

# AVANT<sup>®</sup>

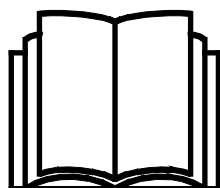
## Töövahendi kasutusjuhendit



## Leguan 50 platvormtõstuk

Toote number

A34812



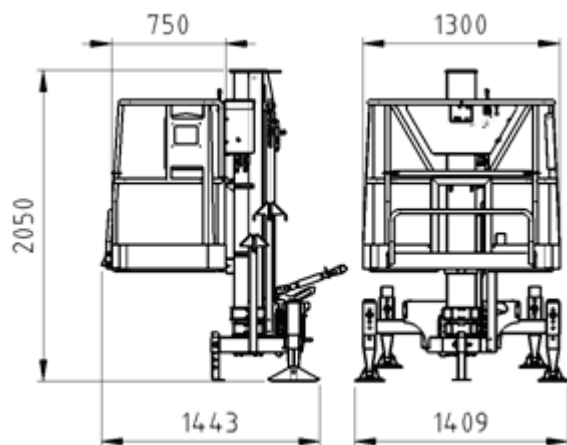
Enne seadme kasutamist lugege hoolikalt käesolevat kasutusjuhendit ja järgige juhiseid.

Hoidke juhend hilisemaks kasutamiseks alles.

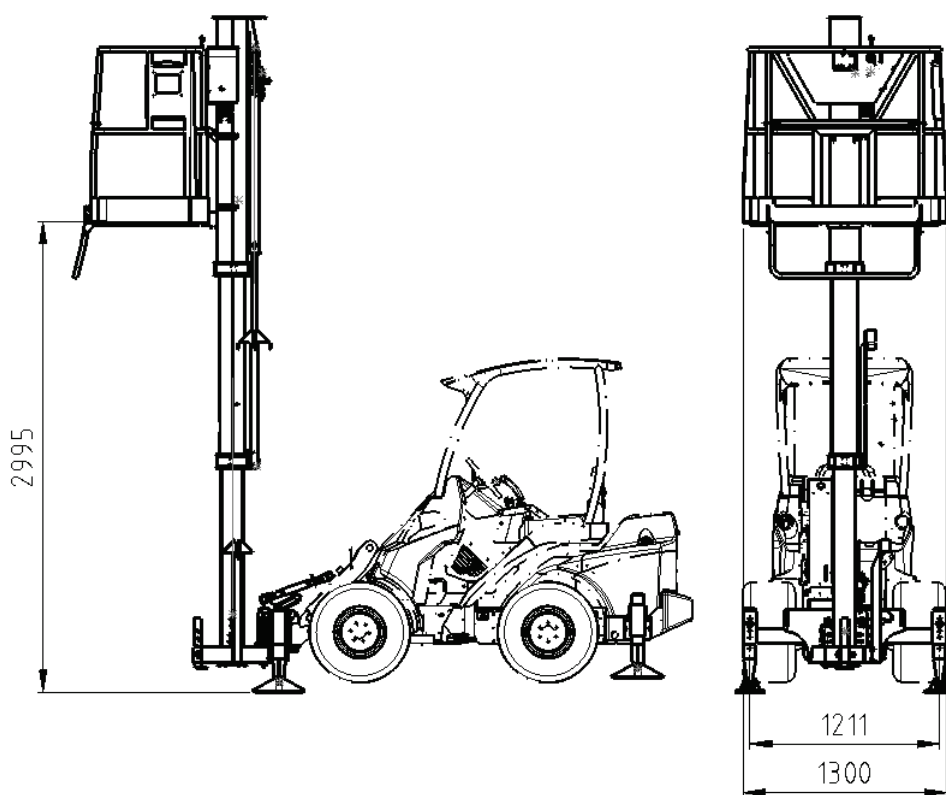
Manufacturer:

**AVANT<sup>®</sup>**  
**AVANT TECNO OY**  
e-mail: sales@avanttecono.com

Ylötie I  
33470 YLÖJÄRVI  
FINLAND  
Tel. +358 3 347 8800  
Fax +358 3 348 5511



Joonis 1 - Leguan 50 tõsteplatvorm transportimise konfiguratsioonis



Joonis 2 - Leguan 50 tõsteplatvorm ühendatud Avant laaduri külge

# SISUKORD

<b>1. EESSÖNA</b> .....	<b>4</b>
Selles kasutusjuhendis kasutatud hoiatussümbolid .....	5
<b>2. SEADME KASUTUSEESMÄRK</b> .....	<b>6</b>
<b>3. TÖÖVAHENDI KASUTAMISE OHUTUSJUHISED</b> .....	<b>7</b>
<b>4. TEHNILISED ANDMED</b> .....	<b>11</b>
4.1    Ulatuse skeem: .....	12
4.2    Sildid ja märgised .....	12
4.2.1    Siltide loetelu .....	13
4.2.2    Siltide asukohad .....	15
<b>5. TÖÖVAHENDI KINNITAMINE</b> .....	<b>16</b>
5.1    Tõsteplatvormi kinnitamine laaduri külge .....	16
5.2    Tagumiste tugijalgade paigaldamine laadurile .....	18
5.3    Parkimistoe ülestõstmine .....	18
5.4    Paigaldage tugikandurid ja tugijalad. ....	18
5.4.1    Reguleerige platvorm horisontaalsesse asendisse ja pange paika tugijalad.....	19
5.4.2    Ülemise lingi seadistamine .....	19
5.5    Hüdraulikavoolikute ühendamise ja lahtivõtmine .....	20
<b>6. KASUTUSJUHISED</b> .....	<b>22</b>
6.1    Enne kasutamist kontrollida .....	22
6.2    Tõsteplatvormi kasutamine .....	23
6.2.1    Tööpiirkonna kontrollimine ja platvormi ülesseadmine.....	23
6.2.2    Platvormi tõstmine .....	24
6.3    Platvormi avariilangeamine .....	26
6.4    Tõsteplatvormi kasutamise lõpetamine .....	26
6.4.1    Töövahendi hoiustamine .....	27
<b>7. HOOLDAMINE JA TEENINDUS</b> .....	<b>28</b>
7.1    Hüdrauliliste komponentide ülevaatus .....	28
7.2    Määrimine .....	29
7.3    Vesiloodiga tasemenäidik .....	29
7.4    Hüdraulikasüsteemi reguleerimine .....	29
7.5    Teraskonstruktsioonid .....	29
<b>8. GARANTII TINGIMUSED</b> .....	<b>30</b>

## I. Eessõna

---

Avant Tecno Oy tänab teid, et ostsite selle töövahendi oma Avant laaduri jaoks. See on konstrueeritud ja toodetud aastatepikkuse kogemuse põhjal tootearenduse ja tootmise vallas. Tutvudes käesoleva juhendiga ja järgides selle juhiseid, tagate oma ohutuse ning seadme tõrgeteta töötamise ja pika tööea. Enne seadme kasutamist või hooldustööde tegemist lugege juhend tähelepanelikult läbi.

Selle juhendi eesmärk on aidata teil:

- kasutada seadet ohutult ja efektiivselt
- märgata ja ennetada ohtlikke olukordi
- hoida seade korras ja tagada selle pikk tööiga

Antud juhendi abil saab isegi kogenematu kasutaja töövahendit ja laadurit ohutult kasutada. Kasutusjuhend sisaldab ka kogenud AVANTI operaatorite jaoks olulisi juhiseid. Tagage, et kõik laaduri kasutajad oleks enne seadmete kasutamist läbinud instrueerimise ning tutvunud laaduri ja iga kasutatava töövahendi kasutusjuhendiga ning kõikide ohutusjuhustega. Seadmete kasutamine muuks otstarbeks peale käesolevas juhendis kirjeldatute on keelatud. Hoidke see kasutusjuhend käepärast kogu seadme tööea jooksul. Seadme müümisel või edasiandmisel andke uuele omanikule kindlasti kaasa ka käesolev juhend. Kui kasutusjuhend on kadunud või kahjustatud, saate tellida uue Avanti edasimüüjalt või tootjalt.

Lisaks käesoleva kasutusjuhendi ohutusjuhiste peate järgima kõiki tööohutusnõudeid, kohalikke seadusi ja muid seadme kasutamisega seotud määrusi. Eriti tuleb järgida määrusi, mis kohalduvad seadme kasutamisele avalikel teedel. Lisainfo saamiseks kohalike nõuete kohta enne laaduri kasutamist avalikel teedel võtke ühendust Avanti edasimüüjaga.

Võtke ühendust AVANTI edasimüüjaga küsimuste korral, hoolduse, varuosade või mis tahes muude masina kasutamisel tekkinud probleemide osas.

See kasutusjuhend on ingliskeelse originaaljuhendi tõlge. Pideva tootearenduse tõttu võivad mõned kasutusjuhendis toodud andmed teie seadmest erineda. Joonistel võib olla kujutatud valikulisi seadmeid või omadusi, mis ei ole hetkel saadaval. Jätame endale õiguse muuta juhendi sisu ilma eelneva teatamiseta. Autoriõigus © 2019 Avant Tecno Oy. Kõik õigused kaitstud.

## Selles kasutusjuhendis kasutatud hoiatussümbolid

Juhendis kasutatakse järgmiseid hoiatussümboleid. Need tähistavad tegureid, mida tuleb arvesse võtta, et vähendada kehavigastuste või varalise kahju riski.



### HOIATUSOHUTUSEGA SEOTUD HOIATUSE SÜMBOL

See sümbol tähendab: **“Hoiatus, pange tähele! Asi puudutab teie turvalisust!”**

Lugege järgnev sõnum hoolikalt läbi, see hoiatab vahetu ohu eest, mis võib põhjustada tõsisemaid kehavigastusi.

Hoiatussümbol ja sellega seotud ohutusteave tähistab selles kasutusjuhendis olulist ohutusteavet. See juhib tähelepanu teie enda või teiste inimeste ohutust parandavatele juhistele. Kui näete seda sümbolit, olge tähelepanelik – mängus on teie ohutus! Lugege hoolikalt läbi sümbolile järgnev info ning andke see info edasi ka teistele kasutajatele.

**OHT** Märkusõna viitab ohuolukorrale, mille eiramine võib põhjustada raskeid kehavigastusi või surma.

**HOIATUS** See märkusõna viitab võimalikule ohuolukorrale või väärkasutusele, mille eiramine võib põhjustada raskeid kehavigastusi või surma.

**ETTEVAATUST!** Seda märkusõna kasutatakse siis, kui juhiste eiramine võib kaasa tuua kergema kehavigastuse.

### TÄHELEPANU

See märkusõna tähistab seadme õige kasutamise ja hooldamise kohta käivat teavet.

Sümboli juures olevate juhiste eiramine võib põhjustada seadme riket või muud varalist kahju.

## 2. Seadme kasutuseesmärk

AVANT hobusesõnniku kogur on töövahend, mis sobib kasutamiseks Tabelis 1 näidatud AVANT mitmeotstarbeliste laaduritega. Leguan 50 on teisaldatav tõsteplatvorm sise- ja välistingimustes kasutamiseks ning see on konstrueeritud ja toodetud AVANTI kompaktladurite töövahendina kasutamiseks. Leguan 50 tõsteplatvorm on mõeldud inimeste ja nende tööks vajalike seadmete tõstmiseks. Leguan 50 kasutamine tõstekraanaga esemete tõstmiseks on keelatud.



**HOIATUS!**

**Töövahendi ebaõige või hooletu kasutamine tekitab tõsiste vigastuste või surma ohtu.** Tõsteplatvormi võib kasutada ainult koos Avanti mitmeotstarbeliste laaduritega. Kasutamine muu kaubamärgi masinatega on keelatud. Tõsteplatvormi võib kasutada 400–700 seeria Avant laaduritega, kui tagumised tugijalad on paigaldatud.

Tõstetöö ajal toetub tõsteplatvorm omaenda tugijalgadele ja laaduri tagaosale paigaldatud täiendavatele tugijalgadele. Platvormi juhitakse tõsteplatvormilt ning AVANT laadur toimib platvormi hüdraulilise energia toiteallikana. Platvormi stabiilsus põhineb töövahendi jäigal kinnitusel laaduri külge, seetõttu tuleb hoolikalt järgida paigaldustoimingute juhiseid. Avarii-langetusventiilide abil saab platvormi langetada, juhul kui laaduri mootor välja lülitub.

Leguan 50 tõsteplatvorm pole mõeldud muude otstarvete jaoks peale nende, mis on nimetatud käesolevas kasutusjuhendis ning seda ei tohi kasutada muudel eesmärkidel.

Leguan 50 tõsteplatvorm on mõeldud ja konstrueeritud vastavalt rahvusvahelistele ohutuse ja tõsteplatvormide standarditele. Operaator võib läbi viia regulaarseid hooldustoiminguid. Keerukamaid hooldus- ja remonditöid peavad tegema kvalifitseeritud spetsialistid. Hooldustööde jaoks tuleb kasutada sobivaid kaitsevahendeid ja originaalvaruosi.

Tehke endale selgeks kasutusjuhendi parandus- ja hooldusjuhised. Võtke ühendust AVANTI edasimüüjaga, kui teil on lisaküsimusi seadmete talitluse või hoolduse osas või kui vajate varuosi või hooldusteenuseid.

**Tabel 1 - Leguan 50 platvormtõstuk - Sobivus Avanti laaduritega**

Avant			420					
Leguan 50	220		423	525LPG	630	745		
	225	313S	520	R28	R35	750	850	e5
	225LPG	320S	523	528	635	755i	860i	e6
			R20	530	640	760i		
A34812	-	-	•	•	•	•	-	•

Laaduril on oluline roll tõsteplatvormi ohutuse ja stabiilsuse seisukohalt. Kõik laaduri mudelid peavad olema varustatud tugijalgadega tõsteplatvormi kasutamise ajal. Info saamiseks tabelist puuduva mudeli ühilduvuse kohta võtke ühendust Avanti edasimüüjaga.

### 3. Töövahendi kasutamise ohutusjuhised

Pidage meeles, et ohutus koosneb mitmetest teguritest. Laaduri-töövahendi kombinatsioon on väga võimas ning vale või hooletu kasutamine või hooldus võib põhjustada tõsiseid vigastusi või materiaalselt kahju. Seetõttu peavad kõik operaatorid enne tööde alustamist tutvuma õige kasutamisega ning laaduri ja töövahendi kasutusjuhenditega. Ärge kasutage töövahendit, kui te ei tunne täielikult selle kasutamist ja sellega seotud ohtusid.



**OHT!**

**Väärkasutamine, hooletu kasutamine või kehvast seisukorras töövahendi kasutamine võib põhjustada tõsiste vigastuste ohtu.** Tutvuge laaduri juhtelemntidega, õige ühendamise protseduuriga ja töövahendi õige käsitlemisviisiga ohutus kohas. Uurige eriti hoolikalt, kuidas laadurit ohutult peatada. Lugege kõik ettevaatusabinõud tähelepanelikult läbi.

Tösteplatvormi ohutuse tagamiseks on tootja läbi viinud staatilise stabiilsuse testid vastavalt standardi EN 280+A2 punktile 6.1.4.2.1 ja dünaamilise ülekoormuse testi vastavalt sama standardi punktile 6.1.4.3.

Vaatamata seadmete ohutule ehitusele, võib väärkasutamine, hooldusnõuete eiramine või hooletu kasutamine võib põhjustada vigastusi või varalist kahju. Seetõttu peate enne tööde alustamist hoolikalt tutvuma nii laaduri kui ka töövahendi kasutusjuhenditega. Ärge kasutage töövahendit, kui te pole tutvunud selle kasutamisega ja inimeste tõstmisega kaasnevate ohtudega.

Inimeste tõstevahendite kasutamisel töökohal võib vastavalt kohalikele määrustele olla nõutav täiendavate ohutusmeetmete rakendamine. Sellised nõuded võivad näiteks hõlmata tõstmistöde eelnevat planeerimist ning inimeste tõstmiseks kasutatavate seadmete regulaarset ülevaatus. Kohalikud reeglid võivad nõuda ka tööandja kirjalikku luba platvormiga töötamiseks.

#### **Regulaarne ülevaatus**

Tösteplatvormi tuleb kontrollida kulumise, vananemise, väsimuse, korrosiooni ja muude kahjustuste märkide suhtes. Kui kvalifitseeritud ekspert leiab ülevaatus käigus, et seadmed on kasutuskõlbmatud, tuleb need kasutuselt kõrvaldada. Uurige, millised määrused kehtivad teie piirkonnas vastavate seadmete kasutamise, hoolduse ja rakendamise kohta.

Laske alati tõsteplatvorm kvalifitseeritud tehnikul üle vaadata, kui teil on alust arvata, et töövahend võib olla kahjustatud, nagu näiteks juhul kui töövahend on kukkunud kõrgelt, ümber kukkunud, saanud lööke teistelt seadmetelt, puutunud kokku kõrgete temperatuuridega või kui tekivad ilmsed rooste, kulumise või vananemise märgid.

Leguan 50 tõsteplatvorm ei vaja teavitatud asutuse tüübikinnitust. Kuid kohalikud määrused võivad nõuda tõsteseadmete regulaarset ülevaatus, mis on mõeldud inimeste tõstmiseks. Ülevaatus võib olla vajalik ka muude määruste alusel, mis puudutavad seadmete kasutamist töökohal.

**Enne töövahendi kasutamist lugege hoolikalt kõiki ohutusjuhiseid.**



**HOIATUS!**

- Töövahendi kinnitamisel laaduri külge veenduge, **et laaduri kiirkinnitusplaadi lukustustihvtid oleks alumises asendis ja et need lukustaks töövahendi laaduri külge.** Ärge kunagi tõstke lukustamata töövahendit.
- See töövahend on mõeldud kasutamiseks ühe operaatori poolt korraga. Ärge lubage kellelgi viibida ohupiirkonna läheduses, sellal kui seadmetega töötatakse.
- Transportige töövahendit alati võimalikult madalal, et hoida raskuskese all, ning hoidke teleskoopnool sõitmise ajal sissetõmmatuna.
- **Muljumisoht – ärge kunagi ülekoormake platvormi.** Platvormi ülekoormamine võib tekitada tõsist vigastuste või surma ohtu. Leguan 50 tõsteplatvormi maksimaalne lubatud koormus on 200 kg ja maksimaalne lubatud inimeste arv on 2. **Ärge koormake platvormi üle.**
- **Muljumisoht – ärge kunagi lubage kellelgi astuda ülestõstetud platvormi alla.** Platvormi alla astumine võib tekitada tõsist vigastuste või surma ohtu. Platvormi läheduses ja all valitseb muljumise ja kukkuvate esemete oht. Ärge laske kellelgi siseneda tööpiirkonda ega astuda platvormi alla. Minimaalne ohutuskaugus on 3 meetrit.
- **Ümbermineku oht – hoidke platvorm sõitmise ajal maapinna lähedal.** Tõsteplatvormi transportimine võib nihutada laaduri raskuskeset ning põhjustada laaduri ümberminekut. Parima stabiilsuse tagamiseks transportige seadmeid alati võimalikult madalal ja masina lähedal, et hoida raskuskese madalal.
- **Äkilised liigutused võivad põhjustada laaduri ümberminekut – käsitsege laaduri juhtseadiseid aeglaselt ja rahulikult.** Olge ettevaatlik koorma tõstmisel kõrgele või kõrgelt. Vältige äkilist kiiruse või suuna muutmist, säilitamaks laaduri tasakaalu; eriti raskete koormate käsitsemisel. Sõitke aeglaselt ja ettevaatlikult, eriti kallakutel või libedal pinnal sõites.
- **Ümberkukkumisoht – pange paika toed enne tõstmist.** Platvormi tõstmine ilma tugijalgadeta võib põhjustada tõsiseid vigastusi või surma. Tõsteplatvormi kasutamine on keelatud, kui tugijalad pole korralikult tugipinnale toetatud.
- **Ümberkukkumisoht – ärge kunagi ületage maksimaalset kallet.** Tõsteplatvormi ei tohi kasutada kallakutel üle 5 kraadi (9%).
- Platvormi kinnitamisel laaduri külge veenduge, et lukustustihvtid oleks alumises asendis ja et need oleks platvormi laaduri külge lukustanud. Lukustustihvtid tuleb lukustada käsitsi.
- Platvormi kasutamine (sh transportimine) on keelatud, kuni kiirkinnituspaat pole täielikult lukustatud ja lukustusklamber pole paigaldatud.
- Tõsteplatvormi tuleb iga kasutuskorra eel visuaalselt kontrollida. Kui märkate vigu või defekte, ärge võtke seadmeid kasutusele, kuni kõik rikked ja defektid on kõrvaldatud.
- Kontrollige tõsteplatvormi, selle ühendust ja tugijalgasid enne kasutamist.
- Kontrollige, et tõsteplatvormi kohal ei oleks takistusi, nagu näiteks hoonekonstruktsioonid, puuoksad jms. Muljumisoht!
- Pöörake tähelepanu maastiku kontuuridele ja muudele ohtudele tööpiirkonnas. Pöörake tähelepanu ka läheduses liikuvatele inimestele ja masinatele.
- Tõsteplatvormi tohib transportida ainult transportimise konfiguratsioonis (täielikult langetatud). Inimeste või esemete transportimine platvormiga on keelatud.





- Kasutage ainult heas seisukorras töövahendeid. Ärge modifitseerige töövahendit sellisel moel, mis mõjutaks töövahendi ohutust. Aukude puurimine või konksude või muude esemete külgekeevitamine töövahendile on keelatud.
- Platvormile ronimine või sellelt mahatulemine on keelatud, kui platvorm pole täielikult langetatud asendis.
- Ärge kasutage reedeid ega mingeid muid seadmeid platvormi ulatuse suurendamiseks. Samuti vältige üle platvormi külje sirutumist kukumisohu tõttu.
- Seadmete tuuletakistuse suurendamine, kinnitades selle külge plaate või muud materjali, mis võib toimida purjena ja suurendada ümberkukkumise ohtu, on keelatud.
  - Jälgige ilmastikutingimusi
  - Vältige äikesetormiga töötamist
  - Kui tuulekiirus ületab 12,5 m/s, tuleb töövahendi kasutamine lõpetada ja platvorm langetada.
  - Madalaim lubatud töötemperatuur on -25°C
- Tõsteplatvorm pole elektriliselt isoleeritud – ärge sõitke pingestatud osade või juhtmete all. Allpool on loetletud tavapärased pingetasemed lahtiste juhtmete jaoks ning vastavad minimaalsed ohutuskaugused:

PINGETASE	OHUTUSKAUGUS
0 – 1000V	2 m
1- 45 kV	3 m
110 kV	5 m
220 kV	5 m
400 kV	5 m

- Veenduge, et pind kannab koguraskust. Lisaks järgige õiget rehvirõhu seadistust.
- Enne puhastamist, hooldust või reguleerimist lülitage laadur välja ja seadke töövahend ohutusse asendisse, nagu kirjeldatud ohutu seiskamise toimingus.
- Kasutage töövahendit ainult ettenähtud otstarbel. Teised kasutajad võivad tekitada tarbetuid ohtusid ja seade võib kahjustada saada.
- Veenduge, et laadur oleks varustatud vajalike ohutuseadistega ning et need oleks laitmatus seisukorras. Turvavöö kasutamine on kohustuslik. Kui tööpiirkonnas valitsevad spetsiifilised ohud, kasutage sobivat kaitsevarustust.
- Lugege ka ohutusjuhiseid ja õige kasutamise juhiseid laaduri kasutusjuhendist.



**Tõsiste vigastuste oht – tutvuge laaduri juhtelementidega ohutus piirkonnas.**  
 Tõsteplatvormi tohivad kasutada ainult üle 18-aastased või vanemad inimesed, kes oskavad seadmeid kasutada. Lisaks võib platvormiga töötamiseks olla vajalik spetsiaalne luba.



**HOIATUS!**

**Muljumisoht – Ärge kunagi lubage kellelgi astuda ülestõstetud töövahendi või laaduri noole alla.** Pidage meeles, et laaduri noolt saab langetada või kallutada, isegi kui mootor on välja lülitatud (muljumisoht). Laadur ei ole mõeldud koorma pikaajaseks üleval hoidmiseks. Enne juhiistmelt lahkumist langetage töövahend alati ohutusse asendisse.



**Ärge unustage kanda isikukaitsevahendeid:**



- Juhikohal võib müratase olla suurem kui 85 dB(A), olenevalt laaduri mudelist ja töösüklis. Pikaajaline kokkupuutumine valju müraga võib põhjustada kuulmiskahjustusi. Kandke laaduri kasutamise ajal kuulmiskaitsmeid.



- Kandke kaitsekindaid.



- Laaduri kasutamise ajal kandke turvajalatseid.



- Kandke kaitseprille nt hüdrauliliste komponentide käsitlemis ajal.

**Töövahendi ohutu seiskamine enne sellele lähenemist:**



**HOIATUS!**

**Enne juhiistmelt lahkumist seisake alati töövahend, järgides ohutu seiskamise toimingut.** Ohutu seiskamise toiming takistab töövahendi juhuslikku liikumist. Pange tähele, et laaduri nool võib liikuda alla, isegi kui laaduri mootor on seisatud. Ohutu seiskamise toiming:

- Langetage nool ja töövahend maapinnale.
- Lülitage laaduri mootor välja ja lukustage parkimispidur.
- Laske jääkrõhk hüdraulikasüsteemist välja; liigutage kõik hüdraulika juhthoovad paar korda äärmisesse asendisse.
- Takistage masina käivitamist, eemaldage sütevõti.
- Enne masina juurest lahkumist langetage platvorm täielikult ja asetage see kindlalt maapinnale.

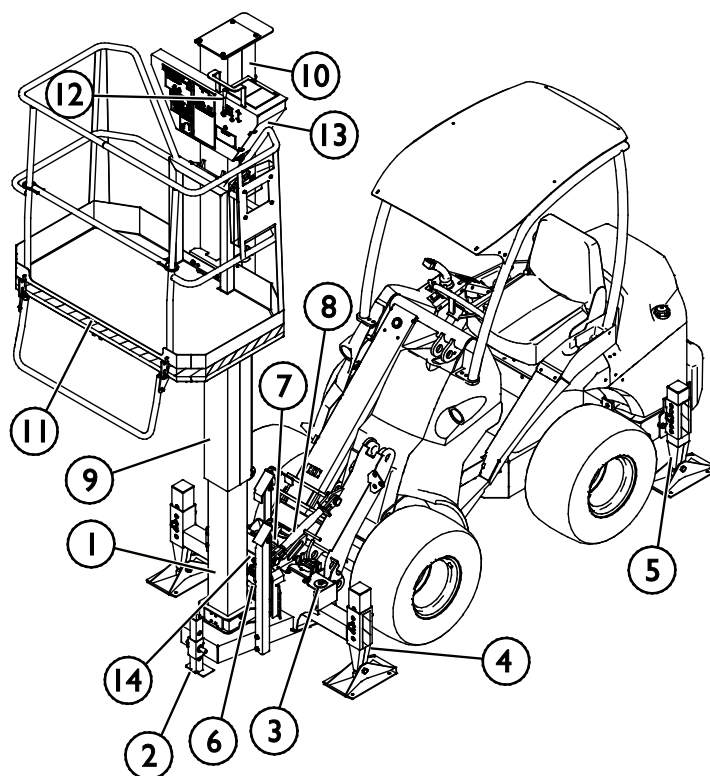
## 4. Tehnilised andmed

**Tabel 2 - Leguan 50 platvormtõstuk - Üldandmed**

<b>Toote number:</b>	<b>A34812</b>
Maksimaalne töökõrgus:	500 cm
Kaal:	405 kg
Maksimumkoormus platvormil:	200 kg
Platvormi mõõtmed (laius x sügavus):	130 x 78 cm
Tõstekõrgus, tõsteplatvormi alus:	299 cm
Kogulaius:	141 cm
Pikkus transportimise konfiguratsioonis:	145 cm
Kõrgus transportimise konfiguratsioonis:	205 cm
Max lubatud maapinna kalle	5°
Madalaim lubatud töötemperatuur:	-25°C
Maksimaalne hüdrauliline sisendvõimsus:	24 MPa (240 bar), 60 l/min
Müratase platvormi juhtimiskohas:	Vt laaduri kasutusjuhendit
Sobiv Avant-laadur:	Vt tabel 1

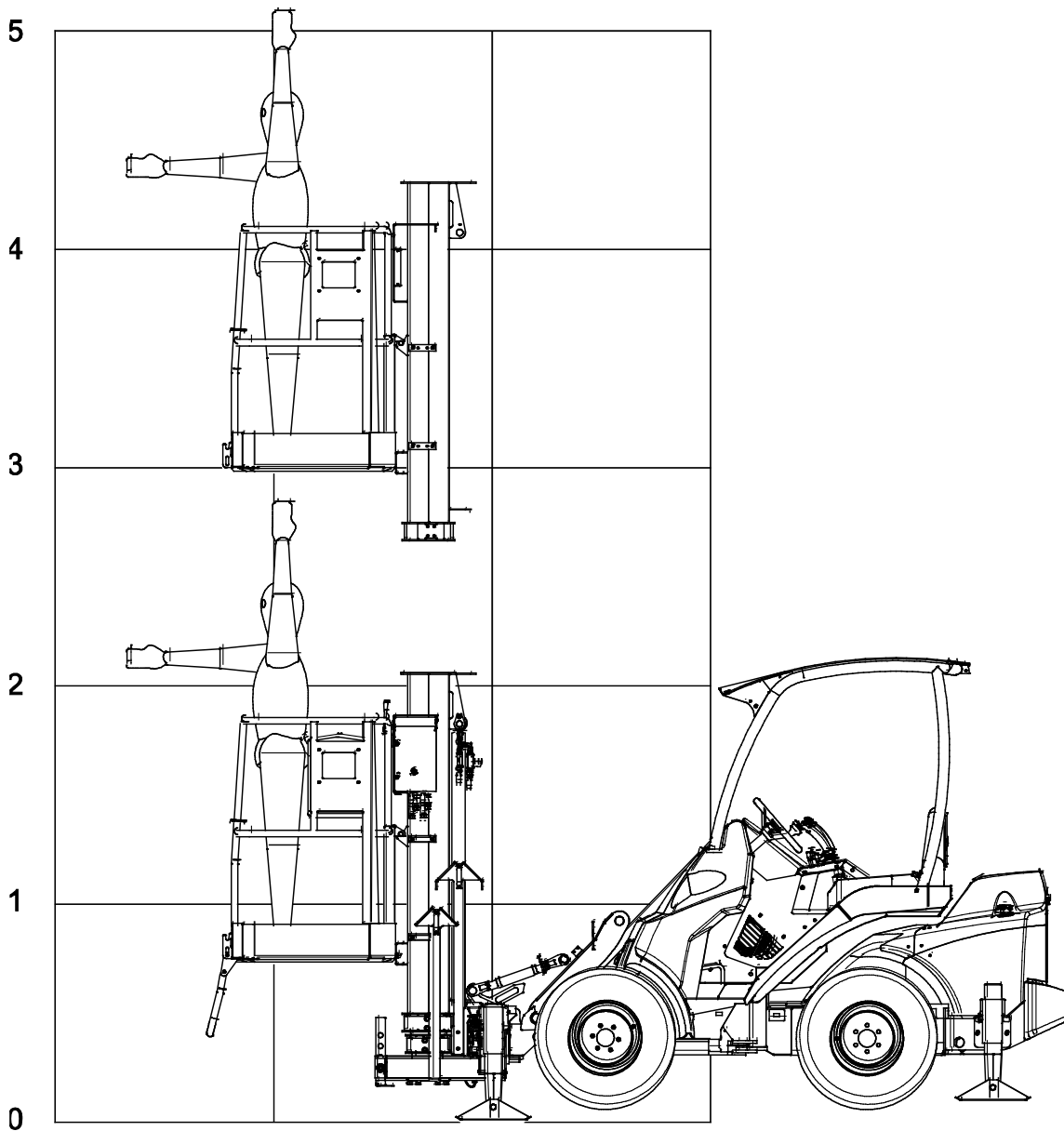
**Tabel 3 - Leguan 50 platvormtõstuk põhikomponendid**

1	Raam
2	Reguleeritav hoiustustugi
3	Tugijala juhtsüsteemi vedru
4	Reguleeritav platvormi tugijalg
5	Reguleeritav laaduri tugijalg
6	Tugijala juhtsüsteemi hüdrauliline ventiil
7	Tasemenäidik (lood)
8	Tõukevarras
9	Alumine teleskoopitoru
10	Ülemine teleskoopitoru
11	Pääsuplatvorm
12	Tõstmise juhtventiil
13	Avarii-langetusventiil (platvormilt langetamine)
14	Avarii-langetusventiil (töövahendi küljelt langetamine)



**Joonis 3 – tõsteplatvormi põhikomponendid**

#### 4.1 Ulatuse skeem:

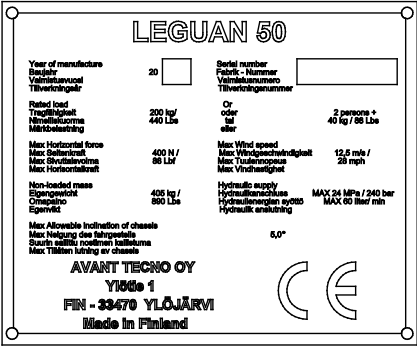



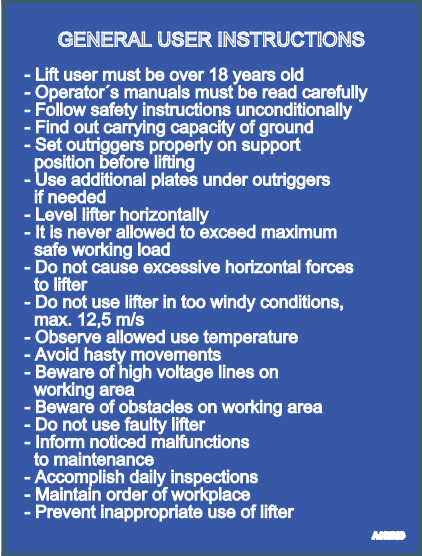

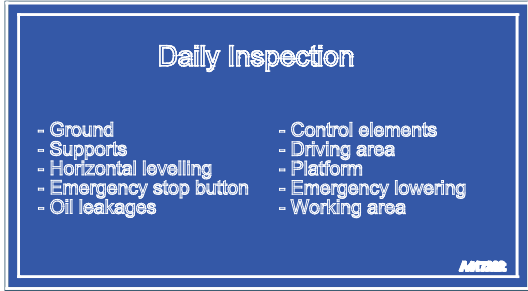


Joonis 4 - Leguan 50 tõsteplatvormi ulatuse graafik

#### 4.2 Sildid ja märgised

Allpool on loetletud töövahendil olevad sildid ja märgised. Need peavad olema seadmel nähtavad ja loetavad. Vahetage loetamatud või puuduvad sildid välja. Uued sildid on saadaval edasimüüjalt või kontaktandmete kaudu, mis on kirjas kaanel.

### 4.2.1 Siltide loetelu

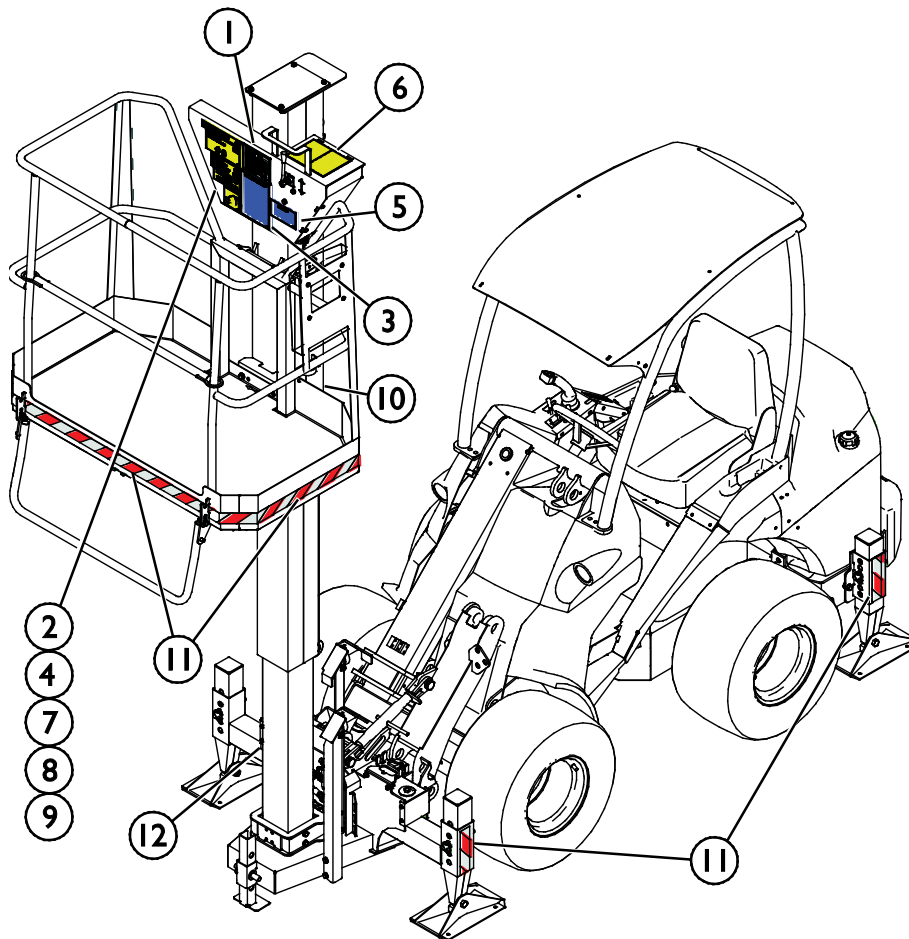
1	A412413	Andmeplaat ja CE-märgis	 <p><b>LEGUAN 50</b></p> <p>Year of manufacture / Vuotokäyttö / Produktionsjahr: 20 <input type="text"/></p> <p>Serial number / Forder - Nummer / Valmistusnumero / Produktionsnummer: <input type="text"/></p> <p>Rated load / Tragfähigkeit / Nennlast: 200 kg / 440 Lbs</p> <p>Or / oder / tai / eller: 2 persons + 40 kg / 88 Lbs</p> <p>Max Horizontal force / Max Sidekraft / Max. Horizontalkraft: 400 N / 88 lbf</p> <p>Max Wind speed / Max Windschwindigkeit / Max. Tuulivoima / Max. Windgeschwindigkeit: 12,5 m/s / 28 mph</p> <p>Non-loaded mass / Eigenmasse / Eigengewicht: 405 kg / 893 Lbs</p> <p>Hydraulic supply / Hydraulikananschluss / Hydraulikerfassung: MAX 24 MPa / 240 bar</p> <p>Max Allowable Inclination of chassis / Max Neigung des Fahrgestells / Max. Tiltnel: 6,0°</p> <p><b>AVANT TECHNO OY</b> Ylöjärvi FIN - 33470 YLÖJÄRVI Made in Finland</p> <p></p>
2	A417131	Max lubatud koormus 200 kg	 <p>TRAGFÄHIGKEIT / SAFE WORKING LOAD: Max 200 kg / 440 lbs</p> <p>ENTSPRICHT / THAT IS:  + ZULADUNG 40 kg / EQUIPMENT 88 lbs</p>
3	A417283	Tõsteplatvormi üldised juhised	 <p><b>GENERAL USER INSTRUCTIONS</b></p> <ul style="list-style-type: none"> <li>- Lift user must be over 18 years old</li> <li>- Operator's manuals must be read carefully</li> <li>- Follow safety instructions unconditionally</li> <li>- Find out carrying capacity of ground</li> <li>- Set outriggers properly on support position before lifting</li> <li>- Use additional plates under outriggers if needed</li> <li>- Level lifter horizontally</li> <li>- It is never allowed to exceed maximum safe working load</li> <li>- Do not cause excessive horizontal forces to lifter</li> <li>- Do not use lifter in too windy conditions, max. 12,5 m/s</li> <li>- Observe allowed use temperature</li> <li>- Avoid hasty movements</li> <li>- Beware of high voltage lines on working area</li> <li>- Beware of obstacles on working area</li> <li>- Do not use faulty lifter</li> <li>- Inform noticed malfunctions to maintenance</li> <li>- Accomplish daily inspections</li> <li>- Maintain order of workplace</li> <li>- Prevent inappropriate use of lifter</li> </ul> <p><small>AVANT</small></p>
4	A417281	Max lubatud horisontaalne jõud ja tuulekiirus	 <p>MAX. SEITENKRAFT / MAX. HORIZONTAL FORCE: 400 N / 88 lbf</p> <p>MAX. WINDGESCHWINDIGKEIT / MAX. ALLOWED WIND SPEED: 12,5 m/s / 28 mph</p>
5	A417282	Igapäevane ülevaatus	 <p><b>Daily Inspection</b></p> <ul style="list-style-type: none"> <li>- Ground</li> <li>- Supports</li> <li>- Horizontal levelling</li> <li>- Emergency stop button</li> <li>- Oil leakages</li> <li>- Control elements</li> <li>- Driving area</li> <li>- Platform</li> <li>- Emergency lowering</li> <li>- Working area</li> </ul> <p><small>AVANT</small></p>

6	A412543	<ul style="list-style-type: none"> <li>■ Avarii-langetusventiil platvormil</li> <li>■ Kontrollige stabiilsust</li> <li>■ Max nurk</li> <li>■ Max toetusjõud</li> </ul>	
7	A417284	Enne tõstmist pange alati paika toed! Ilma tugedeta tõstmine pole lubatud – OHT!	
8	A420797	Platvormi all viibimine on keelatud	
9	A417288	Minimaalne ohutuskaugus pingestatud juhtmetest	
10	A412541	Leguan 50	
11		Mürgistus-/hoiatusling punane/valge	
12	A414307	Avarii-langetusventiil	

**Tabel 4 – Leguan 50 platvormtõstuk – Lokaliseeritud märgised**

Keel	Märgi silt							
	1	2	3	4	5	6	7	8
DE	A412413	A421165	A420799	A417281	A420798	A412543	A420796	A420797
EN	A412413	A417131	A417283	A417281	A417282	A412543	A417284	A420797
FI	A412413	A412540	A412602	A412542	A416420	A412543	A416828	A417999
FR	A412413	A421165	A420813	A417138	A420814	A412543	A431201	A431200
RU	A412413	A41867	A417890	A417868	A417887	A412543	A417881	A417884
SE	A412413	A412540	A420789	A412542	A420788	A412543	A420791	A417999

## 4.2.2 Siltide asukohad



## 5. Töövahendi kinnitamine

Leguan 50 platvormtõstuk on tarnimisel kasutusvalmis. Ühendage töövahend ja selle hüdraulikavoolikud laaduri külge, nagu käesolevas peatükis kirjeldatud. Järgige laaduri kasutusjuhendis toodud juhiseid.

### 5.1 Tõsteplatvormi kinnitamine laaduri külge



**HOIATUS!**

**Muljumisoht – Veenduge, et lukustamata töövahend ei liigu ega kuku ümber.**

Tõsteplatvormi raskuskese tõuseb üsna kõrgele, nii et platvormi kallutamine suurendab ümberkukkumisohtu. Ärge kasutage lukustustihvtide automaatlukustust tõsteplatvormi ühendamisel. Langetage platvorm maapinnale ja vabastage lukustustihvtid käsitsi. Ärge kunagi tõstke ega liigutage töövahendit, mis pole lukustatud.

Töövahendi laaduri külge kinnitamine käib kiirelt ja lihtsalt, kuid seda tuleb teha hoolikalt. Töövahend kinnitatakse laaduri noole külge, kasutades laaduri noole kiirkinnitusplaati ning töövahendi vastavat osa.

Kui töövahend ei ole laaduri külge lukustatud, võib see kukkuda ning põhjustada ohuolukorra. Ärge kunagi sõitke laaduriga ega tõstke laaduri noolt, kui töövahend pole täielikult lukustatud. Ohuolukordade vältimiseks järgige alati allkirjeldatud kinnitustoimingut. Pidage meeles ka ohutusnõudeid.

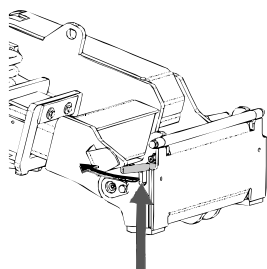


**HOIATUS!**

**Muljumisoht – Veenduge, et lukustamata töövahend ei liigu ega kuku ümber.** Ärge olge töövahendi ja laaduri vahele jääval alal. Kinnitage töövahend ainult tasasel pinnal.

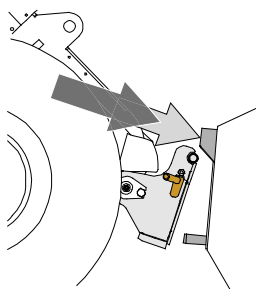
Ärge kunagi liigutage ega tõstke töövahendit, mida ei ole lukustatud.

#### Avanti kiirliitmikusüsteem:



##### 1. samm:

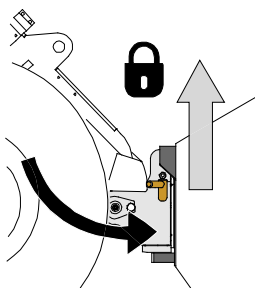
- Tõstke kiirkinnitusplaadi lukustustihvtid üles ja keerake need tahapoole süvendisse, nii et need on lukustatud ülemisse asendisse.
- Kui teie laadur on varustatud hüdraulilise töövahendi lukustussüsteemiga, vt täiendavaid juhiseid lukustussüsteemi kasutamise kohta vastavatest juhenditest.
- Veenduge, et hüdraulikavoolikud ei jää paigaldamisel ette.



##### 2. samm

- Keerake kiirkinnitusplaat hüdrauliliselt viltusesse eesmise asendisse.
- Sõitke laaduriga töövahendini. Kui teie laaduril on teleskoopnool, võite seda kasutada.
- Seadke laaduri kiirkinnitusplaadi ülemised tihvtid kohakuti töövahendi vastavate kinnituskohtadega.





### 3. samm:

- Tõstke noolt pisut üles – tõmmake noole juhthooba tahapoole, et töövahend maapinnast kõrgemale tõsta.
- Keerake noole juhthooba vasakule, et keerata kiirkinnitusplaadi alumine osa töövahendi külge.
- Kinnitage lukustustihvtid käsitsi või lukustage hüdrauline lukustus.
- **Kontrollige alati mõlemat lukustustihvti.**



**HOIATUS!**

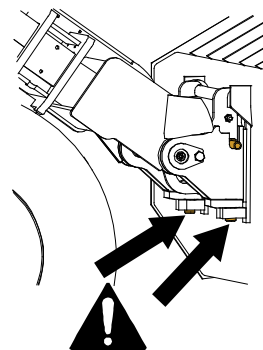
**Muljumisoht – Vältige töövahendi ümberminekut.** Lukustamata töövahendi liigne kallutamine või tõstmine suurendab töövahendi ümbermineku ohtu. Ärge kasutage lukustustihvte automaatset lukustust, kui töövahend on tõstetud rohkem kui meetri kõrgusele maapinnast. Kui lukustustihvtid ei naase kallutamisel algasendisse, ärge töövahendit enam kallutage ega tõstke. Langetage töövahend maapinnale ja fikseerige lukustus käsitsi.



**HOIATUS!**

### Pealekukkuvate esemete oht – Vältige töövahendi kukkumist.

Töövahend, mida ei ole laaduri külge korralikult kinnitatud, võib noole või kasutaja peale kukkuda, või kukkuda sõidu ajal laaduri alla, mille tagajärjel laadur kaotab juhitavuse. Ärge kunagi liigutage ega tõstke töövahendit, mida ei ole lukustatud. Enne töövahendi liigutamist või tõstmist veenduge, et lukustustihvtid on alumises asendis ning on ulatuvad mõlemalt poolt töövahendi kinnitustest läbi.



**HOIATUS!**

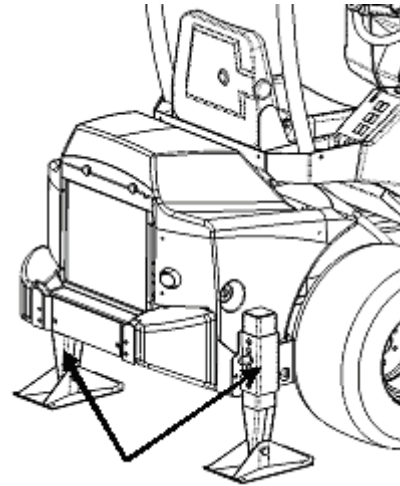
**Veenduge, et laadur ühildub töövahendiga.** Lisaks töövahendi mehaanilisele ühilduvusele tuleb tagada laaduri stabiilsus, võimalik töövahendi ülekoormus ning laaduri juhtsüsteemide ühilduvus. Kui kasutate töövahendit laaduril, mis ei sobi antud töövahendi mudeliga kasutamiseks, tekib ümbermineku oht, töövahendi kahjustamise oht ülekoormuse tõttu ning töövahendi ja selle osade kontrollimatust liikumisest tingitud oht. Kui teie laadurit pole loetletud tabelis 1 lk , konsulteerige Avanti edasimüüjaga enne selle töövahendi kasutamist.

## 5.2 Tagumiste tugijalgade paigaldamine laadurile

Leguan 50 platvormtõstukiga on kaasas tugijalgade komplekt, mis tuleb laaduri külge paigaldada. Tagumised tugijalad suurendavad töövahendi stabiilsust ja takistavad ümberkukkumist rehvi löhkemise korral.

Tagumised tugijalad tuleb paigaldada laaduri tagaraami külge, nagu näidatud kõrvaloleval pildil. Enamikul laaduritel on eelstantsitud avad tugijalgade jaoks. Täiendavaid vasturaskuseid ei saa tõsteplatvormiga kasutada.

Tagumised tugijalad tuleb reguleerida nii, et need puutuksid tõstmise ajal vastu maapinda.

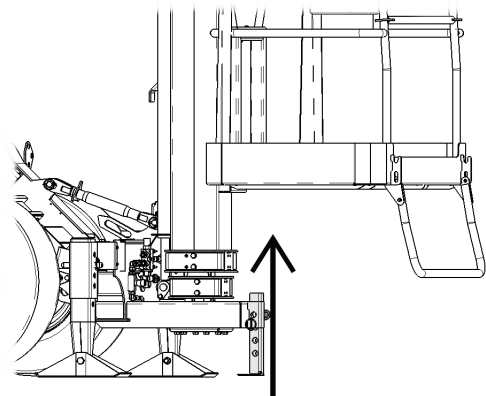


## 5.3 Parkimistoe ülestõstmine

Tõstke laadur veidi maapinnast üles ja tõstke parkimistugi platvormi all ülemisse asendisse.

### TÄHELEPANU

Platvormi all on parkimistugi, mis tuleb enne seadme transportimist või kasutamist üles tõsta. Tõstke tugi üles pärast seda kui platvorm on täielikult laaduri külge ühendatud ja lukustatud. Kui parkimistugi pole üles tõstetud, võib see kahjustada saada



## 5.4 Paigaldage tugikandurid ja tugijalad.

Ülemise lingi seadistamiseks tuleb esmalt seadistada tugijalad. Paigaldage tugikandur tõsteplatvormi ja klambri vahele laaduri noolel pärast seda kui kiirkinnitusplaat on lukustatud ja tugijalad on paigaldatud.

Tugikanduri (nimetatud ka ülemine link) otstarve on lukustada tõsteplatvorm püstisesse asendisse, tagada õige asend ja stabiliseerida platvormi-laaduri kombinatsiooni.

Tõsteplatvorm seatakse püstisesse asendisse tugikanduri abil, nii et lõplik reguleerimine tuleb teha kavandatud töökohal.



**HOIATUS!**

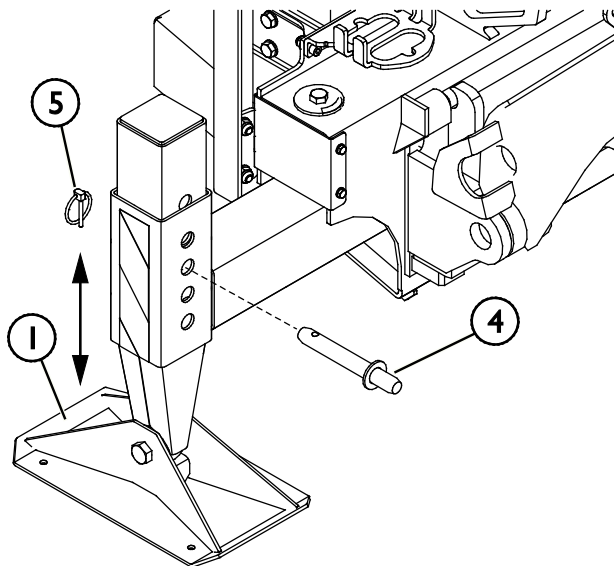
**Ümberkukkumisoht – valesti ühendatud töövahend võib ümber kukkuda.**

Tõsteplatvormi kasutamine ilma tugikandurita on rangelt keelatud. Tõsteplatvorm võib kalduda, kui tugikandur pole paika lukustatud.

## 5.4.1 Reguleerige platvorm horisontaalsesse asendisse ja pange paika tugijalad.

### Tugijalgade seadistamine

1. Kergitage tõsteplatvorm veidi maapinnaalt.
2. Seadke tugijalad (1) madalasse asendisse, liigutades lukustustihvti (4), ja langetage töövahend kergelt vastu maapinda.
3. Ärge unustage lukustada tugijalgasid splintide (5) abil.

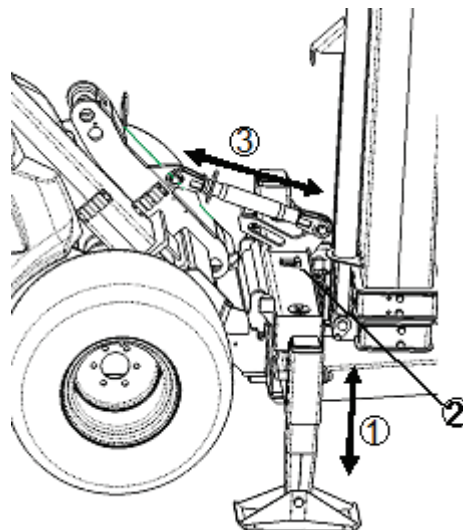


## 5.4.2 Ülemise lingi seadistamine

### Ülemise lingi paigaldamine

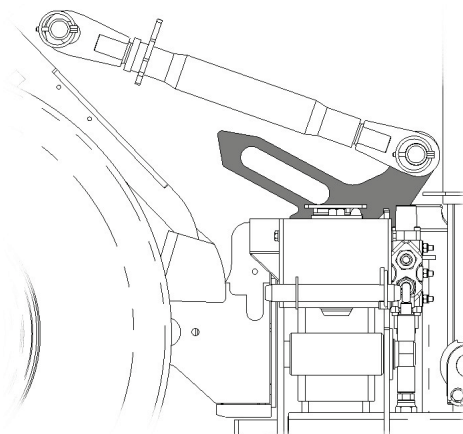
1. Veenduge, et tugijalad oleks õigesti seadistatud.
2. Loodige tõsteplatvormi, kallutades laaduri esiplaati. Kontrollige, et tasemenäidik (2) oleks loodis.
3. Seadke tugikandur (3) õigele pikkusele, keerates selle keskmist osa. Paigaldage kandur tihvtide abil laaduri külge ja pange splindid paika.

Pange tähele, et laaduri teleskoopnool peab olema täiesti sissetõmmatud, vastasel juhul ei saa tugikandurit paigaldada. Lisaks peavad tugijalad olema seatud alumisse asendisse.



Kõrvaloleval pildil näidatud kanduri otstarve on takistada tõsteplatvormi ümberminekut, kui see on laaduri poole kallutatud.

Kõrvaloleval joonisel näidatud klamber takistab platvormi õiget paigaldamist, kui teleskoopnool on välja sirutatud või kui tugijalad pole laaduri suhtes loodis.



## 5.5 Hüdraulikavoolikute ühendamise ja lahtivõtmine

Avant laaduritel on hüdraulikavoolikud ühendatud mitmikliitmiku süsteemi abil. Kui teil on Avant 300–700 laadur tavapäraste kiirliitmikega ja te soovite seda vahetada mitmikliitmiku süsteemi vastu, võtke juhiste saamiseks või paigaldamiseks ühendust Avanti edasimüüjaga või hooldustöökojaga.



**HOIATUS!**

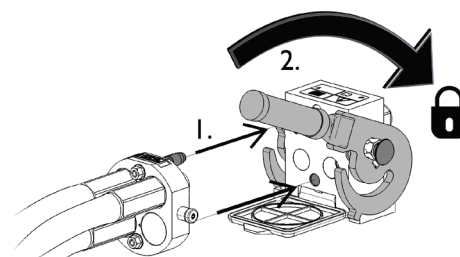
**Töövahendi liikumise ja hüdraulikaõli väljatungimise oht – Ärge kunagi ühendage ega eemaldage kiirliitmikke ega muid hüdraulikakomponente sel ajal, kui lisahüdraulika juhthoob on lukustatud või kui süsteemis on rõhk.** Hüdraulikaliitmike ühendamise või lahtiühendamise rõhuga süsteemis võib põhjustada töövahendi ootamatuid liikumisi, või kõrgsurvevedeliku väljapaiskumist, mis võib põhjustada raskeid kehavigastusi või põletusi. Enne hüdraulika lahtiühendamist tee ohutu seiskamise toiming.

### TÄHELEPANU

Hoidke kõik kinnitused võimalikult puhtad; kasutage nii töövahendil kui laaduril kaitsekorke. Mustus, jää jms võib kinnituste kasutamist raskendada. Ärge kunagi jätke voolikuid maapinnale ripnema; paigaldage töövahendi hoidikule kinnitused.

#### Mitmikliitmiku süsteemi ühendamise:

1. Seadke töövahendi liitmiku tihvtid kohakuti laaduri liitmiku avadega. Mitmikliitmik ei ühendu, kui töövahendi liitmik on tagurpidi.
2. Ühendage ja lukustage mitmikliitmik – selleks keerake hooba laaduri suunas.

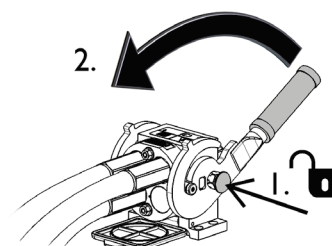


Hoob peaks kergelt liikuma lõpuni lukustusasendisse. Kui hoob ei liigu sujuvalt, kontrollige liitmiku joondust ja asendit ning puhastage liitmikud. Seisake laadur ning vabastage hüdraulikasüsteemist jääkrõhk.

#### Mitmikliitmiku süsteemi lahtiühendamiseks:

Enne lahtiühendamist langetage töövahend kindlale ja ühtlasele pinnale.

1. Lülitage laaduri lisahüdraulika välja.
2. Vajutage avamisnupule ning samal ajal keerake hooba, et liitmik lahti ühendada.
3. Pärast töö lõpetamist pange mitmikliitmik selle hoidikusse töövahendil.



#### Hüdraulikavoolikute lahtiühendamise:

Enne liitmike lahtiühendamist laske töövahend alla, ohutusse asendisse, kindlale ja tasasele pinnale. Keerake lisahüdraulika juhthoob neutraalasendisse.

### TÄHELEPANU

Töövahendi lahtiühendamisel lahutage alati hüdraulikaliitmikud enne kiirkinnitusplaadi lukustuse avamist, vältimaks vooliku kahjustusi või õlipritsmeid. Paigaldage tagasi liitmike kaitsekorgid, vältimaks mustuse sattumist hüdraulikasüsteemi.

***Hüdraulilise jääkrõhu vabastamine:***

Kui töövahendi hüdraulikasüsteemi on jäänud jääkrõhk, siis sageli on hüdraulikalülitmikud küll võimalik lahti ühendada, kuid neid võib olla järgmisel korral raske uuesti ühendada. Kui liitmikuid ei õnnestu ühendada, tuleb seisata laaduri mootor ning kasutada jääkrõhu vabastamiseks laaduri lisahüdraulika juhthooba. Veendumaks, et töövahendi hüdraulikasüsteemi ei ole jäänud jääkrõhku, seisake laaduri mootor ning enne liitmike lahtiühendamist liigutage laaduri lisahüdraulika juhthooba edasi-tagasi.

## 6. Kasutusjuhised

Enne töö alustamist kontrollige veel kord lisaseadet ja töökeskkonda ning veenduge, et kõik takistused on tööalalt eemaldatud. Seadmete ja tööala kiire kontrollimine enne kasutamist on osa seadme ohutu ja parima tööjõudluse tagamisest.

Kui tõsteplatvorm on ühendatud, nagu kirjeldatud peatükis 5, on see kasutusvalmis. Platvormi kasutamist pärast selle transportimist töökohale alustatakse selle seadmisest horisontaalsesse asendisse ning pärast seda kontrollitakse platvormi ning laaduri külge paigaldatud tugijalad asetatakse vastu maapinda. Betoonisegisti ja tööpiirkonna kiire ülevaatus enne töötamist kuulub ohutuse tagamise juurde ja tagab seadmete parima jõudluse.

### 6.1 Enne kasutamist kontrollida



**HOIATUS!**

**Muljumisoht – tõsteplatvormi operaator peab veenduma, et tõsteplatvormi kasutamine on ohutu ning kontrollima vähemalt järgmisi elemente:**

- Kandevõime ja maapinna tugevus
  - Tõsteplatvormi loodis asend
  - Juhtelementide ja avarii-langetusventiili kasutamine
  - Tööplatvormi paigaldamine
  - Õlilekked (vt ptk 7)
  - Tööpiirkond
- Enne seadmete kasutamist tutvuge kasutusjuhenditega. Operaator peab tundma tõsteplatvormi omadusi, teadma maksimumkoormust, laadimisjuhiseid ja ohutusnõudeid. Tagage, et laadurit ja töövahendit kasutatakse ohutult ja otstarbekohaselt.
  - Kui tõsteplatvormi kasutatakse piirkonnas, kus on muud liiklust, tuleb tööpiirkond vastavalt piiritleda. Samuti järgige määrusi seadme kasutamise kohta avalikel teedel.
  - Sisepõlemismootori kasutamisel siseruumides tagage piisava ventilatsiooni olemasolu.
  - Ärge unustage lukustada laaduri seisupidurit.
  - Enne töövahendi kasutama asumist veenduge, et juuresviibijad asuvad ohutus kauguses. Ärge lubage kellelgi siseneda noole ohualasse ega viibida otse laaduri ees. Samuti veenduge, et laaduriga tagurdamine on ohutu. Ärge kunagi eeldage, et juuresviibijad jäävad sinna, kus neid viimati nägite – eriti laste jaoks on liikuvad seadmed sageli põnevad ja ligitõmbavad.
  - Kontrollige töövahendi ja laaduri üldist seisukorda, samuti kontrollige, et poleks hüdraulikaõli lekkeid. Töövahendit ei tohi kasutada, kui laaduri või töövahendi hüdraulikasüsteemis on rike. Hooldusjuhiseid vaadake peatükist 7.
  - Töövahendit ja laaduri juhtelemente tohib kasutada ainult juhikohal istudes. Jälgige, et kasutate laadurit ja töövahendit ohutult, nagu juhendis ette nähtud. Ärge lubage lastel seadmeid kasutada.
  - Ärge kunagi juhtige laadurit ega töövahendeid siis, kui olete alkoholi, uimastite või ravimite vm selliste ainete mõju all, mis võivad mõjutada teie otsustusvõimet või põhjustada uimasust, samuti mitte siis, kui teie tervislik seisund ei ole seadmete kasutamiseks piisavalt hea.
  - Pidage meeles õigeid töövõtteid ning ärge lahkuge juhikohalt ilma põhjuseta.



**HOIATUS!**

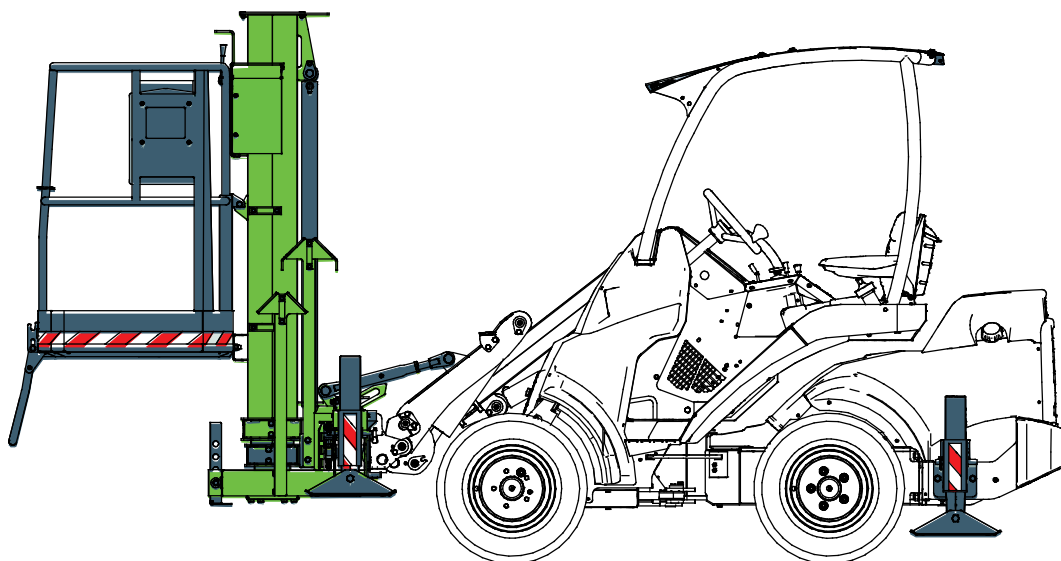
**Muljumisoht – Tagage, et laaduri parkimispidur oleks rakendatud, kui töotate töövahendi läheduses. Vajadusel kasutage täiendavaid plokke. Mil iganes võimalik, langetage töövahend maapinnale.**



## 6.2 Tõsteplatvormi kasutamine

### Seadmete transportimine laaduriga:

Tõstke tagumised tugijalad piisavalt kõrgele transportimise jaoks. Ka parkimistugi platvormi all tuleb üles tõsta enne transportimist või kasutamist, vältimaks selle kahjustamist. Hoidke platvorm alati püstises asendis ja täielikult langetatuna.



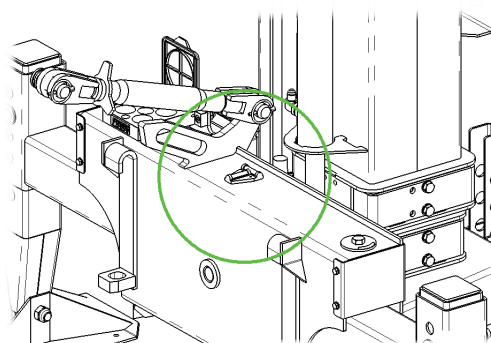
**HOIATUS!**

**Ümberkukkumisoht – transportige platvormi alati täiesti alla langetatuna. Inimeste või mis tahes esemete transportimine tõsteplatvormiga on rangelt keelatud.**

### 6.2.1 Tööpiirkonna kontrollimine ja platvormi ülesseadmine

Töökohas tuleb esmalt kontrollida maapinna kandevõimet (min 3 kg/cm<sup>2</sup>) ja selle piisavat ühetasasust. Lisaplaatide kasutamine tugijalgade all on alati soovitatav.

Kontrollige platvormi horisontaalset asendit vesiloodi abil. Kui tööpiirkond on künklik, tuleb tugijalad ja tugikandur reguleerida selliselt, et tõsteplatvorm oleks loodis, kui seda vastu maapinda surutakse, ning et maapind tugijalgade all oleks tugev.



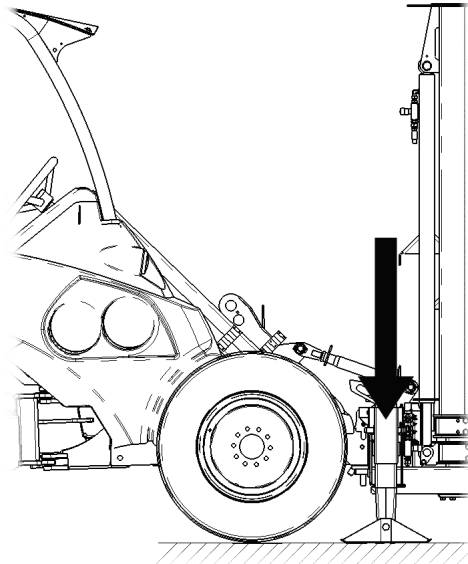
## 6.2.2 Platvormi tõstmine

### TÄHELEPANU

Tõsteplatvorm ei kerki, kui tugijalad pole seatud madalasse asendisse, nii et laaduri esirattad tõusevad selgelt maapinnalt üles. Parkimistugi platvormi all tuleb üles tõsta, et töövahendit saab piisavalt allapoole suruda.

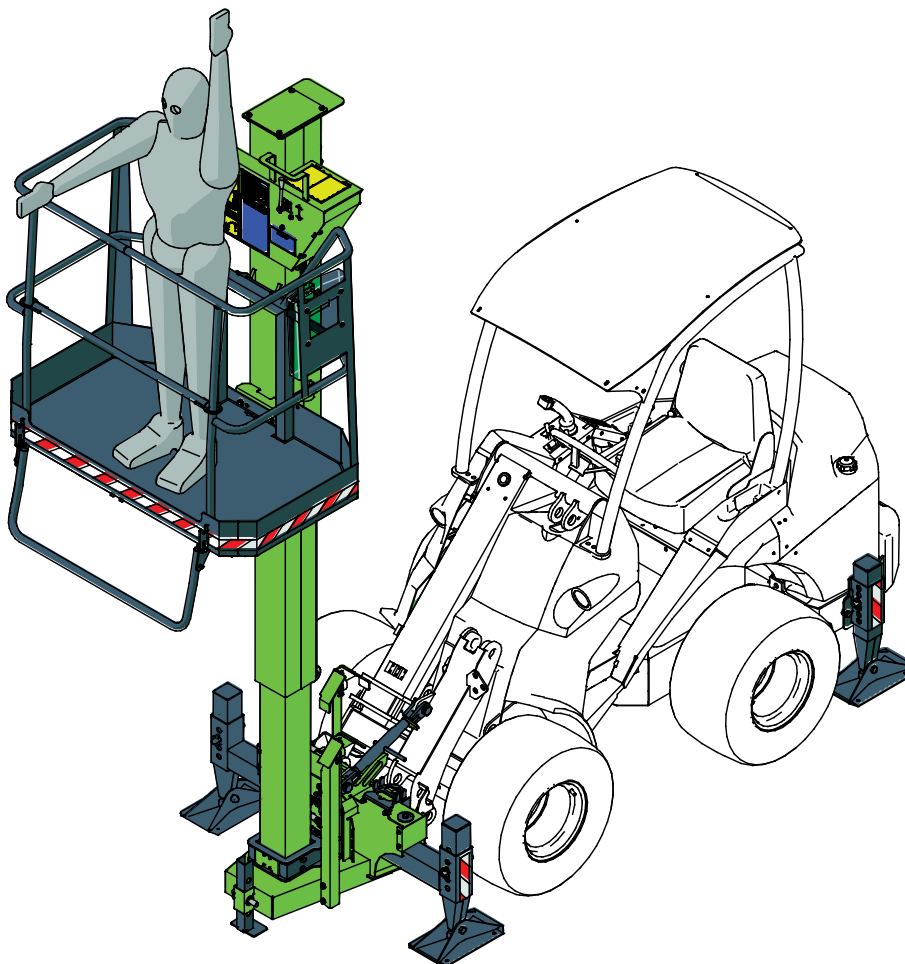
### TÄHELEPANU

Tõsteplatvormi ei saa kasutada, kui laaduri noole ujumine on sisse lülitatud. Ujumine takistab piisava surve tekkimist tugijalgadele ja seetõttu takistab tõsteplatvormi kasutamist.



### TÄHELEPANU

Platvorm ei kerki, kui üks kahest avariilangetusventiilist on lahti jäetud.

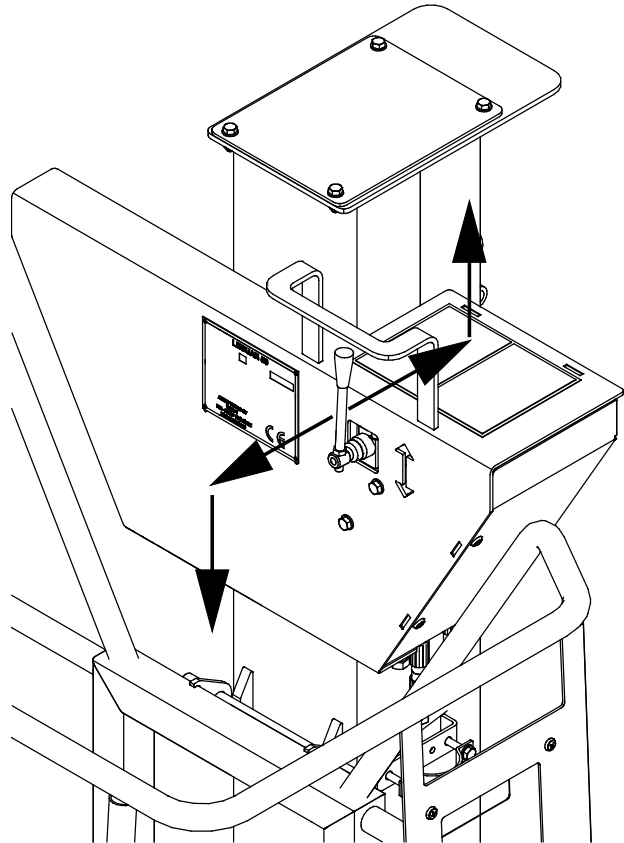




Tõsteplatvormi saab kasutada, kui tugijalgadele langeb piisav koormus ja laaduri lisahüdraulika on lukustatud juhthoova abil; hoob lukustub eesmisel või külgmises asendis, olenevalt laaduri mudelist. Laaduri mootori pööretearv peab olema veidi üle tühikäigu kiiruse.

Tööplatvormi peatamiseks langetatakse kallutussiin alla otsekui astmeks. Platvormi kasutamiseks tuleb siin üles tõsta.

Tõsteplatvormi juhitakse platvormil oleva juhthoova abil. Kui hooba lükatakse laaduri poole, siis platvorm kerkib, ja hoova tõmbamisel langetatakse platvorm transpordiasendisse.



**Muljumisoht – ärge kunagi astuge ülestõstetud tõsteplatvormi alla.** Lisaks veenduge, et juuresviibijad hoiaksid seadmest eemale. Vajadusel piirake tööpiirkond, et hoida kõrvalised isikud eemal.

**TÄHELEPANU**

Platvormi ohutu töökoormus on 200 kg, mis hõlmab nii operaatorit kui tööriistu, ja seda ei tohi ületada.



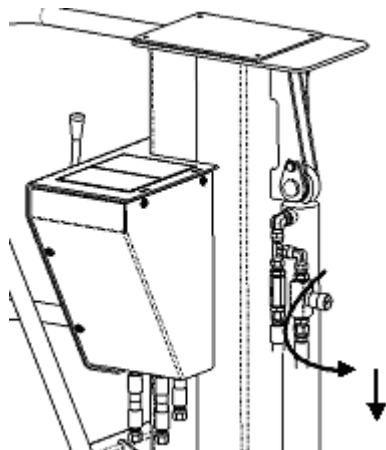
**Muljumisoht – ärge kunagi lubage kellelgi astuda ülestõstetud platvormi alla ega töövahendi ja laaduri vahele.** Tõsteplatvorm ja laaduri nool võivad liikuda, isegi kui laaduri mootor ei tööta. Veenduge, et platvormiga töötamine oleks ohutu.

### 6.3 Platvormi avariilangetamine

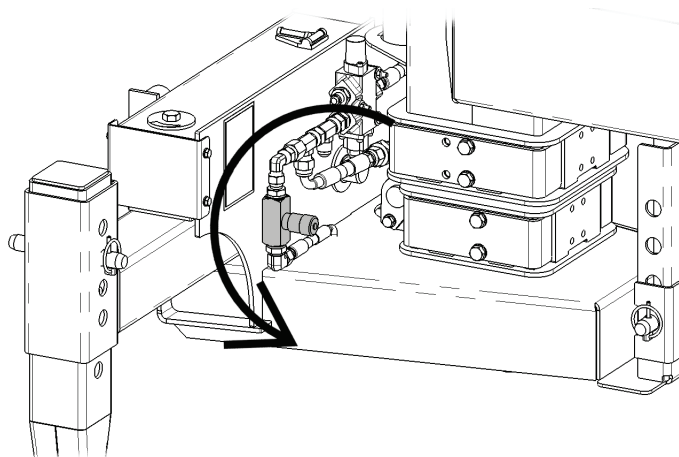
Avariilangetamise ventiil asub tööplatvormil; selle abil saab platvormi langetada, näiteks kui laadur välja lülitub. Lisaks asub teine langetusklapp töövahendi raamil, et võimaldada platvormi langetada maapinnalt.

Langetusventiil platvormil asub tõstenoole taga hüdraulikasilindri peal, vaadates tööplatvormilt. Teine ventiil asub kiirkinnitusplaadi kõrval, nagu näidatud alloleval joonisel.

Kasutage avariilangetamist, avades ventiili ehk keerates seda vastupäeva. Kui platvorm on langetatud, sulgege ventiil, keerates seda päripäeva.



Avariilangetusventiil platvormil



Avariilangetusventiil kiirkinnitusplaadi kõrval

### 6.4 Tõsteplatvormi kasutamise lõpetamine

Pärast Leguan 50 tõsteplatvormi töötamise lõpetamist:

1. Langetage see tasasele ja kõvale pinnale
2. Reguleerida parkimistugi selliselt, et tõsteplatvorm oleks püstises asendis tasakaalustatud. Vajadusel võib tugijalgade all kasutada lisaplaate.
3. Ühendage lahti hüdraulikalülitmikud, nagu näidatud jaotises 5.2.
4. Vabastage tugiklamber laaduri noole küljest.
5. Vabastage kiirkinnituse lukustus.

Kui platvormiga töötamine lõpetatakse, kuid seda ei eemaldata laaduri küljest, toimige nagu kirjeldatud laaduri kasutusjuhendis ja eemaldage võti süütelukust. Tõkestage seadmete volitamata kasutamine!



**HOIATUS!**

**Ümberkukkumisoht – hoidke kõrvalised isikud lahtiühendatud platvormist eemal.**

Tõsteplatvormi tuleb hoida kohas, kus volitamata isikud või lapsed ei saaks näiteks ronida platvormile ega sellega mängida – lahtiühendatud tõsteplatvorm võib ümber kukkuda.

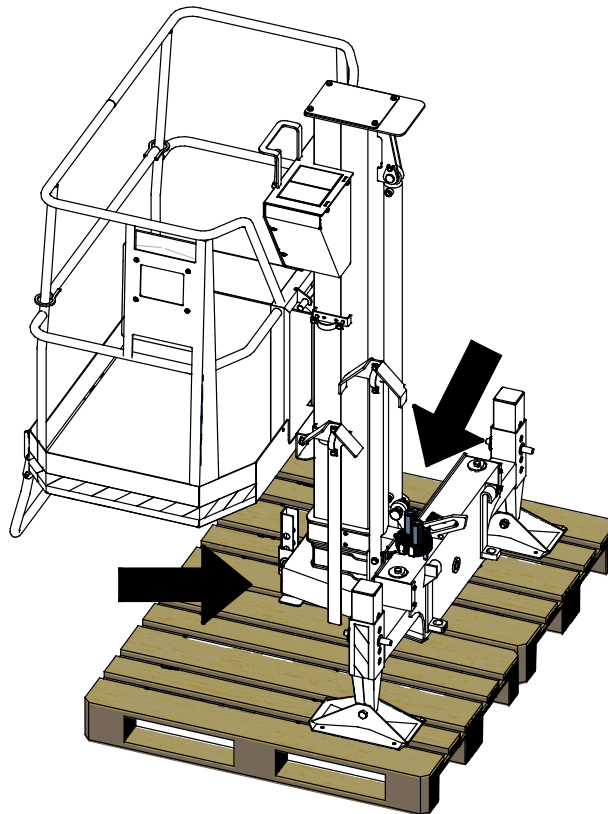
### 6.4.1 Töövahendi hoiustamine

Ühendage töövahend lahti ja hoiustage see tasasel maapinnal. Parim töövahendi hoiustamise viis on asetada see otsese päikesevalguse, vihma ja äärmusliku temperatuuri eest kaitstud kohta.

- Vältige töövahendi maapinnale lebama jätmist. Asetage see näiteks puiduplokkidele või kaubaalusele.
- Asetage mitmikliitmik hoidikule, nagu alloleval joonisel noolega näidatud. Ärge kunagi jätke hüdraulikaliitmikku maapinnale.
- Veenduge, et töövahend oleks hoiulepaneku ajaks kindlustatud mis tahes liikumise vastu.

Ärge kunagi ronige töövahendi peale.

Pikaajaliseks hoiustamiseks parandage vajadusel värvikahjustused, määrige määrimispunkte ja õlitage hüdraulilise silindri võlli nähtaval olevaid osi, et vältida roostekahjustuste tekkimist.



## 7. Hooldamine ja teenindus

Töövahend on loodud selliselt, et see oleks võimalikult hooldamisvaba. Korrapärane hooldamine sisaldab regulaarset puhastamist ja määrimist ning töövahendi seisukorra jälgimist. Langetatavate masina osade põhjustatava muljumisohu tõttu tuleb hooldustööd läbi viia siis, kui liikuvad osad on täielikult langetatud ja töövahend on langetatud maapinnale.



**OHT!**

**Muljumisoht – ärge minge kunagi tõstetud töövahendi alla.** Veenduge, et töövahend on hooldustöö ajal korralikult toetatud. Ärge minge kunagi tõstetud töövahendi alla. Laaduri nool võib hooldamise ajal ootamatult alla vajuda, mis põhjustab muljumisest tulenevaid tõsiseid vigastusi või mõjutusi ka siis, kui laaduri mootor ei tööta. Kõik hooldustööd tuleb läbi viia siis, kui töövahend on ohutusse asendisse langetatud.

Peale igapäevase ülevaatus ja hoolduse, tuleb keerukamad hooldus- ja remonditööd jätta AVANTI hooldusspetsialistide hooleks. Lähima teeninduse leiate, võttes ühendust kohaliku AVANTI edasimüüjaga. Kasutage ainult originaalvaruosi.

- Kontrollige regulaarselt hüdrauliliste lekete suhtes.
- Kontrollige, et hüdraulikavoolikud oleks kinnitatud oma juhikute külge, nii et need ei saaks töötamise käigus pigistada ega hõõruda. Lisainfot hüdraulika kohta leiate järgmiselt leheküljelt.

Tõsteplatvorm tõuseb ainult siis, kui tugijalgadele rakendatakse piisavat koormust. Survevedrude või kaitseventiili reguleerimine ja hooldus tuleb jätta kvalifitseeritud spetsialistide hooleks.

### 7.1 Hüdrauliliste komponentide ülevaatus

Kontrollige hüdraulikavoolikute ja komponentide seisukorda, kui mootor on välja lülitatud, süsteem on jahtunud ja rõhk on vabastatud. Ärge kasutage seadet, kui tuvastate lekkeid laaduri töövahendi hüdraulikasüsteemis. Lekkiv hüdraulikavedelik võib tungida läbi naha ja põhjustada tõsiseid vigastusi. Pöörduge viivitamatult arsti poole, kui hüdraulikavedelik tungib läbi naha. Peske hüdraulikaõliga kokku puutunud kehaosi hoolikalt vee ja seebiga. Hüdraulikavedelik kahjustab keskkonda ning selle keskkonda lekkimist tuleb vältida. Kõrvaldage kõik lekked kohe pärast nende tuvastamist; väike leke võib kiiresti muutuda suureks. Kasutage töövahendeid ainult Avanti laadurite jaoks lubatud hüdraulikaõliga.



**OHT!**

**Rõhu all oleva vedeliku läbi naha tungimise oht – Enne hooldamist vabastage jääkrõhk.** Ärge kunagi käsitsege hüdraulikakomponente, kui hüdraulikasüsteem on rõhu all, kuna liitmik võib puruneda või lahti tulla ning väljapaiskuv õli võib põhjustada tõsiseid vigastusi. Ärge kasutage seadet, kui tuvastate rikke hüdraulikasüsteemis.



Kontrollige voolikuid visuaalselt mõrade või hõõrdumise suhtes. Kui esineb lekete märke, pange komponendi kontrollimiseks papitükk kohale, kus kahtlustate leket. Ärge kasutage lekete otsimiseks käsi. Jälgige voolikute kulumist ja lõpetage kasutamine, kui mõne vooliku pinnakate on kulunud. Kontrollige voolikute paigutust; reguleerige voolikuklambreid, vältimaks voolikute hõõrdumist. Voolikutel on piiratud tööiga. Olenevalt töötingimustest tuleb kõiki voolikuid hoolikalt kontrollima hiljemalt 3 kuni 5 tööaasta järel ning vajadusel need uute vastu välja vahetada.

Mis tahes defekti avastamine tähendab, et voolik või komponent tuleb välja vahetada ning seadet ei tohi kasutada, kuni see on remonditud. Varuosad on saadaval teie lähima AVANTI edasimüüja käest või volitatud hooldustöökojast. Jätke remonditööd professionaalsete hooldustehnikute hooleks, kui teil pole piisavalt teadmisi ja kogemusi hüdrauliliste koostude kohta ning remonditööde ohutu läbiviimise kohta.

## 7.2 Määrimine

Tösteplatvormil pole spetsiifilisi määrimispunkte, kuid teleskoopnoole liugplaate võib kergelt määrada, et tagada sujuvam töö. See muudab ka avariilangemise lihtsamaks.

## 7.3 Vesiloodiga tasemenäidik

Raami esiosas asuva tasemenäidiku seisukorda ja talitlust tuleb kontrollida vähemalt kord aastas ja iga kord rikke kahtlustamise korral.

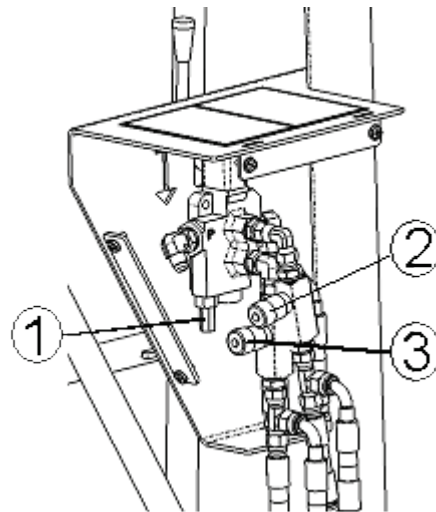
## 7.4 Hüdraulikasüsteemi reguleerimine

Hüdraulika reguleerimist saab teha suunaklapi tõstmise abil. Avage reguleerimishoova kaitsekate tagaküljel. Lülitage laadur välja ja vabastage jääkrõhk.

**Hüdraulilise rõhu seadistus:** Hüdrauliline rõhk on seadistatud tehases õigele väärtusele (60 bar) ja tavaliselt pole seda tarvis reguleerida. Vajadusel saab rõhku kontrollida manomeetri abil, mis on paigaldatud laaduri hüdraulilisele mõõtepunktile ja rõhku saab reguleerida tösteplatvormi ventiili (1) abil.

**Tõstekiirust** reguleeritakse ventiiliga 2 kõrvaloleval joonisel. Täieliku tõstmise aeg peab kestma üle 6 sekundi. Õige seadistus on umbes neli pööret avanemiseni.

**Langemise kiirust** reguleeritakse ventiiliga 3. Täieliku langetamise aeg peab kestma üle 6 sekundi. Õige seadistus on umbes kaks pööret avanemiseni.



## 7.5 Teraskonstruktsioonid

Tösteplatvormi koormust kandvad struktuurid on valmistatud S420MC EN10149 klassi lehtmestallist või S355J2H EN10219 klassi torust. Lubamatu kinnitamine või modifitseerimine keevitamise teel on keelatud ilma tootja loata.

## 8. Garantii tingimused

---

Avant Tecno Oy annab enda poolt toodetud töövahendile üheaastase garantii (12 kuud), mis hakkab kehtima alates ostukuupäevast.

### **Garantii katab remondikulud vastavalt alljärgnevale tingimustele:**

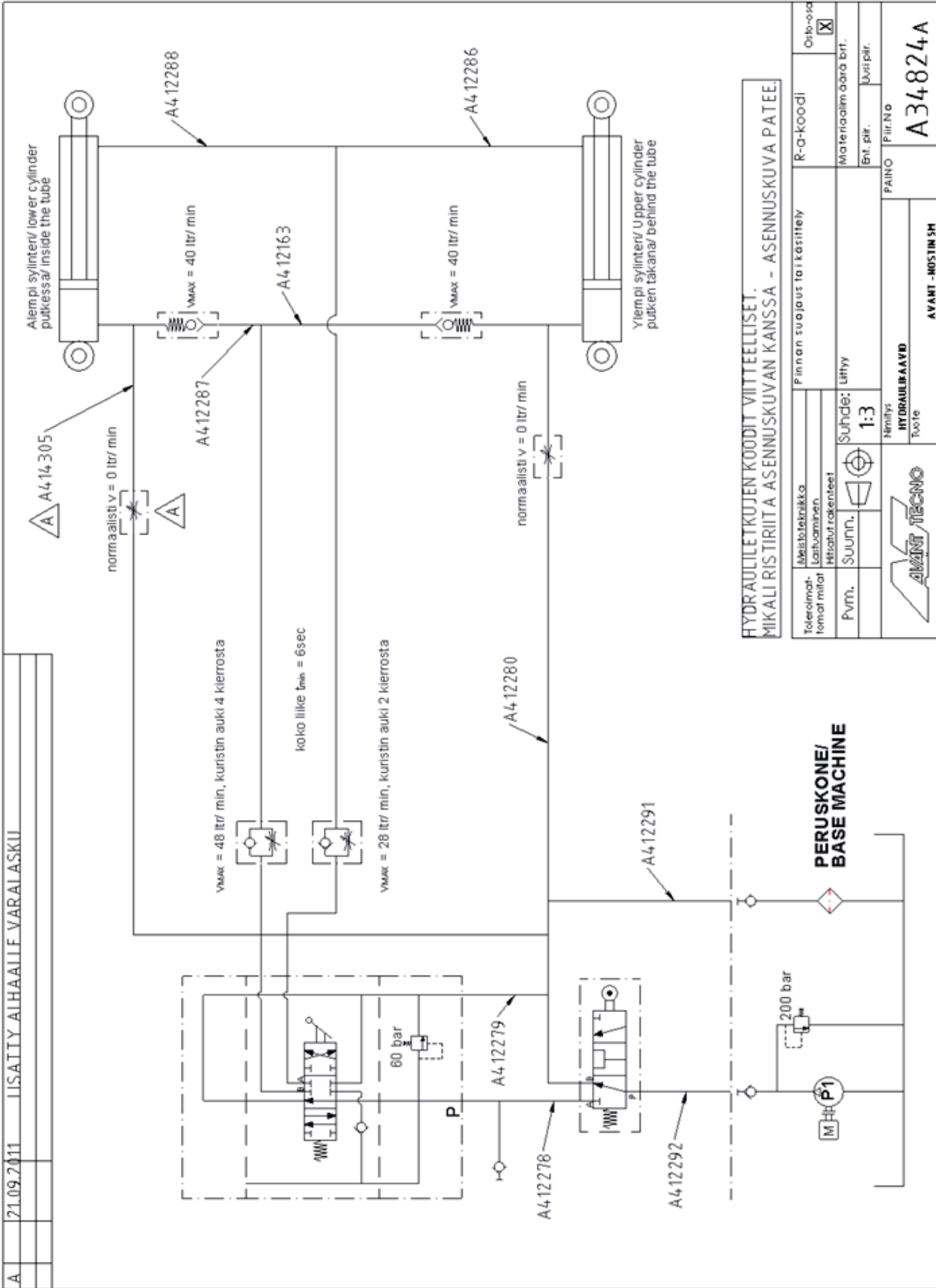
- remondikulud kaetakse juhul, kui remonti ei teostata tehases;
- tehas vahetab välja kõik defektiga komponendid ja kuluosad.

Tehas võib erijuhtudel hüvitada kliendile tema poolt ostetud komponentide hinna, kui see on eelnevalt kokku lepitud.

### **Garantii ei kehti alljärgnevatel juhtudel:**

- tavapärased hooldustööd või selleks vajalikud varu- ja kuluosad;
- ebaharilikest töötingimustest või kasutusviisidest, hooletusest, ilma Avant Tecno Oy loata tehtud konstruktsiooni muudatustest, mitteoriginaal varuosade kasutamisest või teostamata hooldustöödest tingitud kahjustused;
- defekti tagajärjed, nagu näiteks töökatkestus või muud võimalikud täiendavad vigastused;
- remondiga seotud transpordi ja/ või veokulud.

A 21.09.2011 LISÄTTY ALHAALLISE VARALASKU



HYDRAULILETKUJEN KOODIT VIITTEELLISET.  
MIKÄLI RISTIRIITÄ ASENNUSKUVAN KANSSA - ASENNUSKUVA PATEE.

Tuotemah- temat mitat	Maistetekniikka	Pinnan suojus tai kääntely	R-O-koodi
	Laatuvarmistus		Osto-osa <input checked="" type="checkbox"/>
	Hissatut rakenteet		Materiaalimäärä brt.
Pvm.	Suunn.	Suhde: Liftty	Br. par. / Jousipar.
		1:3	
		Nimitys	PIIR.NO
		HYDRAULIKAAVIO	A34824A
		Tuote	AVANTI -MOSIIN SH

FI	EY-vaatimustenmukaisuusvakuutus	Alkuperäinen kieliversio
SE	EG-försäkran om överensstämmelse	Originalversion
EN	EC Declaration of Conformity	Original language
EE	EÜ vastavusdeklaratsioon	Originaaldokumendi tõlge



Valmistaja / Tillverkare / Manufacturer / Tootja:  
Osoite / Adress / Address / Aadress

AVANT TECNO OY  
Ylötie 1  
33470 YLÖJÄRVI,  
FINLAND

Vakuutamme täten, että alla mainitut tuotteet täyttävät konedirektiivin turvallisuus- ja terveysvaatimukset (direktiivi 2006/42/EY muutoksineen). Seuraavia yhdenmukaistettuja standardeja on sovellettu /

Vi försäkrar härmed att nedan beskrivna produkter överensstämmer med hälso- och säkerhetskrav i EG-maskindirektiv (EG-direktiv 2006/42/EG som ändrat). Följande harmoniserade standarder har tillämpats /

We hereby declare that the products listed below are in conformity with the provisions of the Machinery Directive (directive 2006/42/EC as amended). The following harmonized standards have been applied:

Käesolevaga kinnitame, et allpool loetletud tooted vastavad masinadirektiivi nõuetele (direktiiv 2006/42/EÜ ja selle täiendused). Rakendatud on järgmiseid ühtlustatud standardeid

SFS-EN ISO 12100, SFS-EN ISO 4413

Mallit / Modeller / Models / Mudelid

Avant	
Hydraulitoiminen henkilönostin; nostokorkeus 5 m; Avant-kuormaajan työlaite Hydraulisk arbetsplattform med 5 m arbetshöjd; arbetsredskap för Avant lastare Hydraulic access platform with 5 m working height; attachment for Avant loaders Leguan 50 platvormtöstuk; Avant laaduri töövahend	A34812



6.11.2019 Ylöjärvi, Finland

Risto Käkelä,  
Toimitusjohtaja / Verkställande direktör /  
Managing Director / Tegevjuht







**AVANT<sup>®</sup>**